



tantulus outdoor

RGBW



USER MANUAL



BEDIENUNGSANLEITUNG

USER MANUAL

tantulus outdoor

RGBW

Safety Instructions



Devices must be installed by qualified personnel in compliance with all pertaining regulations.

- Always refer to the technical parameters in the data sheet. All items are subject to technical modification.
- Refer to the attached User Manual as a basis for correct use.
- Consult circuit diagram for correct wiring.
- Note! Before attempting any work, make sure device is separated from main power.
- Make sure protection against line voltage shock is provided during installation.
- We recommend securing the installation by RCD circuit breakers.
- Note that adjacent parts or devices must be temperature proof up to 90°C.
- Do not operate the fixture with inductive consumers (fluorescent lamps, gas discharge lamps, ventilators etc.) in the same electric circuit. Activation of inductive consumers can cause damage to the operating device.
- Do not place heat insulation material on the fixture.
- Mind the operating temperatures of the fixture according to the technical data sheet.
- Before drilling the mounting holes, take precautions not to harm or damage any power lines.
- Do not solder cable strands. Use cable strand sleeves instead.
- Note and mind voltage label on the device.
- Make sure flawless electrical connectivity is provided.;
- Connecting the lamp to the powered-up mains can cause damage to the lamp! (voids product warranty!)
- No modification allowed. No liability will be assumed in case of damage incurred by alteration, improper use or faulty installation.

Scope of delivery

- Check completeness of supplied device immediately after receipt.





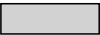



In delivery included:

- 1x Fixture tantulus according specifications type label
- Bracket count: $2 \leq 1225 \text{ mm (48.23 in)} < 3$
- User manual

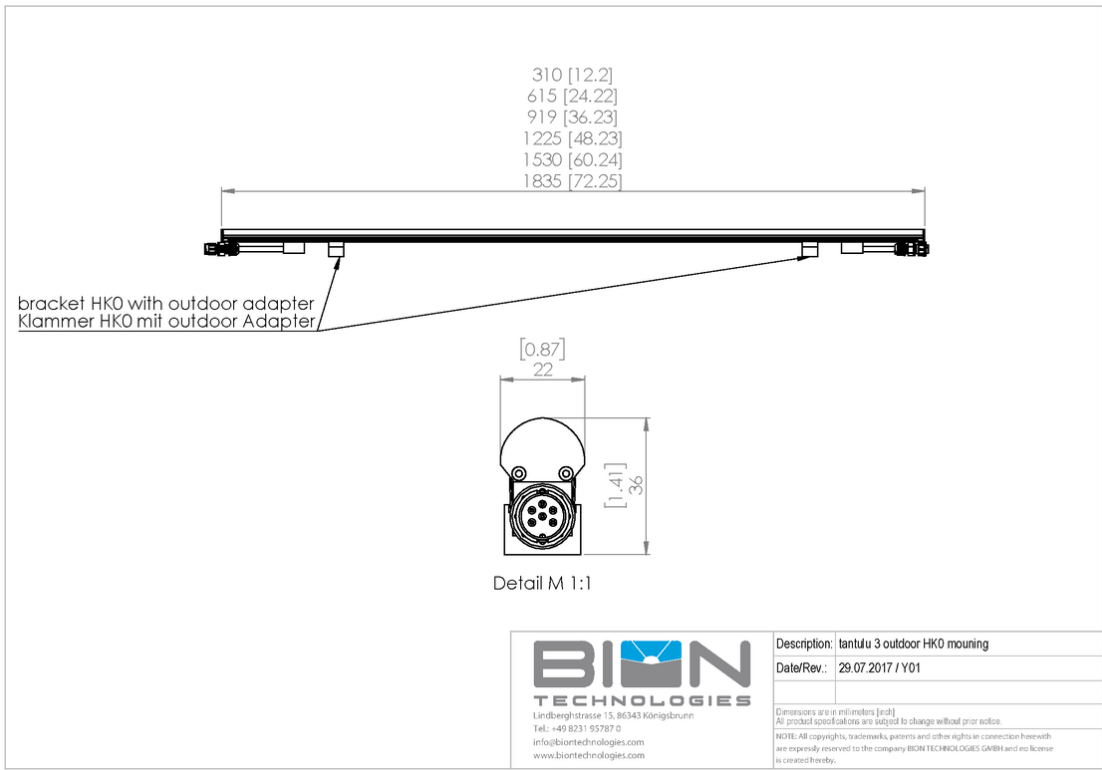
If you detect any transportation damage or differences between specified packing contents and your unpacked delivery, please contact your dealer immediately.

Technical Data

Dimensions	22 mm x 36 mm [W x H] with bracket / hinge 0.87 in x 1.42 in [W x H] with bracket / hinge																																			
Standard Unit Lengths	210 mm, 310 mm, 415 mm, 515 mm, 615 mm, 720 mm, 820 mm, 920 mm, 1025 mm, 1125 mm, 1225 mm, 1330 mm, 1430 mm, 1530 mm, 1635 mm, 1735 mm, 1835 mm 8.27 in, 12.21 in, 16.34 in, 20.28 in, 24.22 in, 28.35 in, 32.29 in, 36.23 in, 40.36 in, 44.30 in, 48.23 in, 52.37 in, 56.30 in, 60.24 in, 64.37 in, 68.31 in, 72.25 in																																			
Fixture Typ	 RGBW																																			
Color Temperatures W-Channel	2600 K, 3300 K, 4000 K * Project-specific LED-colors for RGBW/RGB available.																																			
Beam Angles	30° x 120°, 120°, 120°																																			
Luminous Flux	<table border="1"> <tr><td>210 mm (8.27 in):</td><td>147 lm</td></tr> <tr><td>310 mm (12.21 in):</td><td>223 lm</td></tr> <tr><td>415 mm (16.34 in):</td><td>297 lm</td></tr> <tr><td>515 mm (20.28 in):</td><td>370 lm</td></tr> <tr><td>615 mm (24.22 in):</td><td>446 lm</td></tr> <tr><td>720 mm (28.35 in):</td><td>520 lm</td></tr> <tr><td>820 mm (32.29 in):</td><td>593 lm</td></tr> <tr><td>920 mm (36.23 in):</td><td>669 lm</td></tr> <tr><td>1025 mm (40.36 in):</td><td>743 lm</td></tr> <tr><td>1125 mm (44.3 in):</td><td>816 lm</td></tr> <tr><td>1225 mm (48.23 in):</td><td>892 lm</td></tr> <tr><td>1330 mm (52.37 in):</td><td>966 lm</td></tr> <tr><td>1430 mm (56.3 in):</td><td>1039 lm</td></tr> <tr><td>1530 mm (60.24 in):</td><td>1115 lm</td></tr> <tr><td>1635 mm (64.37 in):</td><td>1189 lm</td></tr> <tr><td>1735 mm (68.31 in):</td><td>1262 lm</td></tr> <tr><td>1835 mm (72.25 in):</td><td>1338 lm</td></tr> </table>		210 mm (8.27 in):	147 lm	310 mm (12.21 in):	223 lm	415 mm (16.34 in):	297 lm	515 mm (20.28 in):	370 lm	615 mm (24.22 in):	446 lm	720 mm (28.35 in):	520 lm	820 mm (32.29 in):	593 lm	920 mm (36.23 in):	669 lm	1025 mm (40.36 in):	743 lm	1125 mm (44.3 in):	816 lm	1225 mm (48.23 in):	892 lm	1330 mm (52.37 in):	966 lm	1430 mm (56.3 in):	1039 lm	1530 mm (60.24 in):	1115 lm	1635 mm (64.37 in):	1189 lm	1735 mm (68.31 in):	1262 lm	1835 mm (72.25 in):	1338 lm
210 mm (8.27 in):	147 lm																																			
310 mm (12.21 in):	223 lm																																			
415 mm (16.34 in):	297 lm																																			
515 mm (20.28 in):	370 lm																																			
615 mm (24.22 in):	446 lm																																			
720 mm (28.35 in):	520 lm																																			
820 mm (32.29 in):	593 lm																																			
920 mm (36.23 in):	669 lm																																			
1025 mm (40.36 in):	743 lm																																			
1125 mm (44.3 in):	816 lm																																			
1225 mm (48.23 in):	892 lm																																			
1330 mm (52.37 in):	966 lm																																			
1430 mm (56.3 in):	1039 lm																																			
1530 mm (60.24 in):	1115 lm																																			
1635 mm (64.37 in):	1189 lm																																			
1735 mm (68.31 in):	1262 lm																																			
1835 mm (72.25 in):	1338 lm																																			
Light Source	<table border="1"> <tr><td>210 mm (8.27 in):</td><td>13 LEDs</td></tr> <tr><td>310 mm (12.21 in):</td><td>20 LEDs</td></tr> <tr><td>415 mm (16.34 in):</td><td>27 LEDs</td></tr> <tr><td>515 mm (20.28 in):</td><td>33 LEDs</td></tr> <tr><td>615 mm (24.22 in):</td><td>40 LEDs</td></tr> <tr><td>720 mm (28.35 in):</td><td>47 LEDs</td></tr> <tr><td>820 mm (32.29 in):</td><td>53 LEDs</td></tr> <tr><td>920 mm (36.23 in):</td><td>60 LEDs</td></tr> <tr><td>1025 mm (40.36 in):</td><td>67 LEDs</td></tr> <tr><td>1125 mm (44.3 in):</td><td>73 LEDs</td></tr> <tr><td>1225 mm (48.23 in):</td><td>80 LEDs</td></tr> <tr><td>1330 mm (52.37 in):</td><td>87 LEDs</td></tr> <tr><td>1430 mm (56.3 in):</td><td>93 LEDs</td></tr> <tr><td>1530 mm (60.24 in):</td><td>100 LEDs</td></tr> <tr><td>1635 mm (64.37 in):</td><td>107 LEDs</td></tr> <tr><td>1735 mm (68.31 in):</td><td>113 LEDs</td></tr> <tr><td>1835 mm (72.25 in):</td><td>120 LEDs</td></tr> </table>		210 mm (8.27 in):	13 LEDs	310 mm (12.21 in):	20 LEDs	415 mm (16.34 in):	27 LEDs	515 mm (20.28 in):	33 LEDs	615 mm (24.22 in):	40 LEDs	720 mm (28.35 in):	47 LEDs	820 mm (32.29 in):	53 LEDs	920 mm (36.23 in):	60 LEDs	1025 mm (40.36 in):	67 LEDs	1125 mm (44.3 in):	73 LEDs	1225 mm (48.23 in):	80 LEDs	1330 mm (52.37 in):	87 LEDs	1430 mm (56.3 in):	93 LEDs	1530 mm (60.24 in):	100 LEDs	1635 mm (64.37 in):	107 LEDs	1735 mm (68.31 in):	113 LEDs	1835 mm (72.25 in):	120 LEDs
210 mm (8.27 in):	13 LEDs																																			
310 mm (12.21 in):	20 LEDs																																			
415 mm (16.34 in):	27 LEDs																																			
515 mm (20.28 in):	33 LEDs																																			
615 mm (24.22 in):	40 LEDs																																			
720 mm (28.35 in):	47 LEDs																																			
820 mm (32.29 in):	53 LEDs																																			
920 mm (36.23 in):	60 LEDs																																			
1025 mm (40.36 in):	67 LEDs																																			
1125 mm (44.3 in):	73 LEDs																																			
1225 mm (48.23 in):	80 LEDs																																			
1330 mm (52.37 in):	87 LEDs																																			
1430 mm (56.3 in):	93 LEDs																																			
1530 mm (60.24 in):	100 LEDs																																			
1635 mm (64.37 in):	107 LEDs																																			
1735 mm (68.31 in):	113 LEDs																																			
1835 mm (72.25 in):	120 LEDs																																			
Color Rendering Index	R _a >= 82																																			
R9	20																																			
LED-Binning																																				
MacAdam Ellipses Binning	3																																			

Input Voltage	Power supply: external	
Power Consumption	210 mm (8.27 in):	Max. 6 W
	310 mm (12.21 in):	Max. 6 W
	415 mm (16.34 in):	Max. 12 W
	515 mm (20.28 in):	Max. 12 W
	615 mm (24.22 in):	Max. 12 W
	720 mm (28.35 in):	Max. 18 W
	820 mm (32.29 in):	Max. 18 W
	920 mm (36.23 in):	Max. 18 W
	1025 mm (40.36 in):	Max. 24 W
	1125 mm (44.3 in):	Max. 24 W
	1225 mm (48.23 in):	Max. 24 W
	1330 mm (52.37 in):	Max. 30 W
	1430 mm (56.3 in):	Max. 30 W
	1530 mm (60.24 in):	Max. 30 W
	1635 mm (64.37 in):	Max. 36 W
	1735 mm (68.31 in):	Max. 36 W
	1835 mm (72.25 in):	Max. 36 W
Protection Class	II	
Storage Temperatur	-20 °C / +40 °C -4 °F / +104 °F	
Operating Temperature	-20 °C / +40 °C -4 °F / +104 °F	
Start-up Temperature	-20 °C / +40 °C -4 °F / +104 °F	
Lumen Maintenance [L70]	40'000 h @ 25 °C (77 °F) 25'000 h @ 50 °C (122 °F)	
LED-Class	Class 2 LED Product	
Housing	Aluminium	
Housing Color(s)	 Aluminium anodized (Standard)	
Lens	Material: PMMA	
	Translucency	
	frost	89%
	white	70%
Ingress Protection	IP65	
Environment	 indoor  outdoor	
Certification		

Engineering Drawing

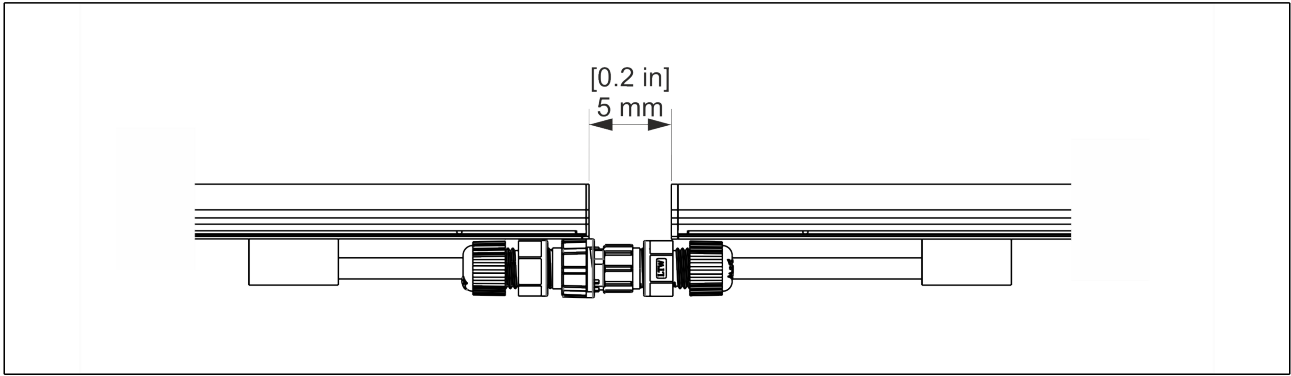


Wiring

Max. Fixtures per Feed max. 7,32 m (24 ft)

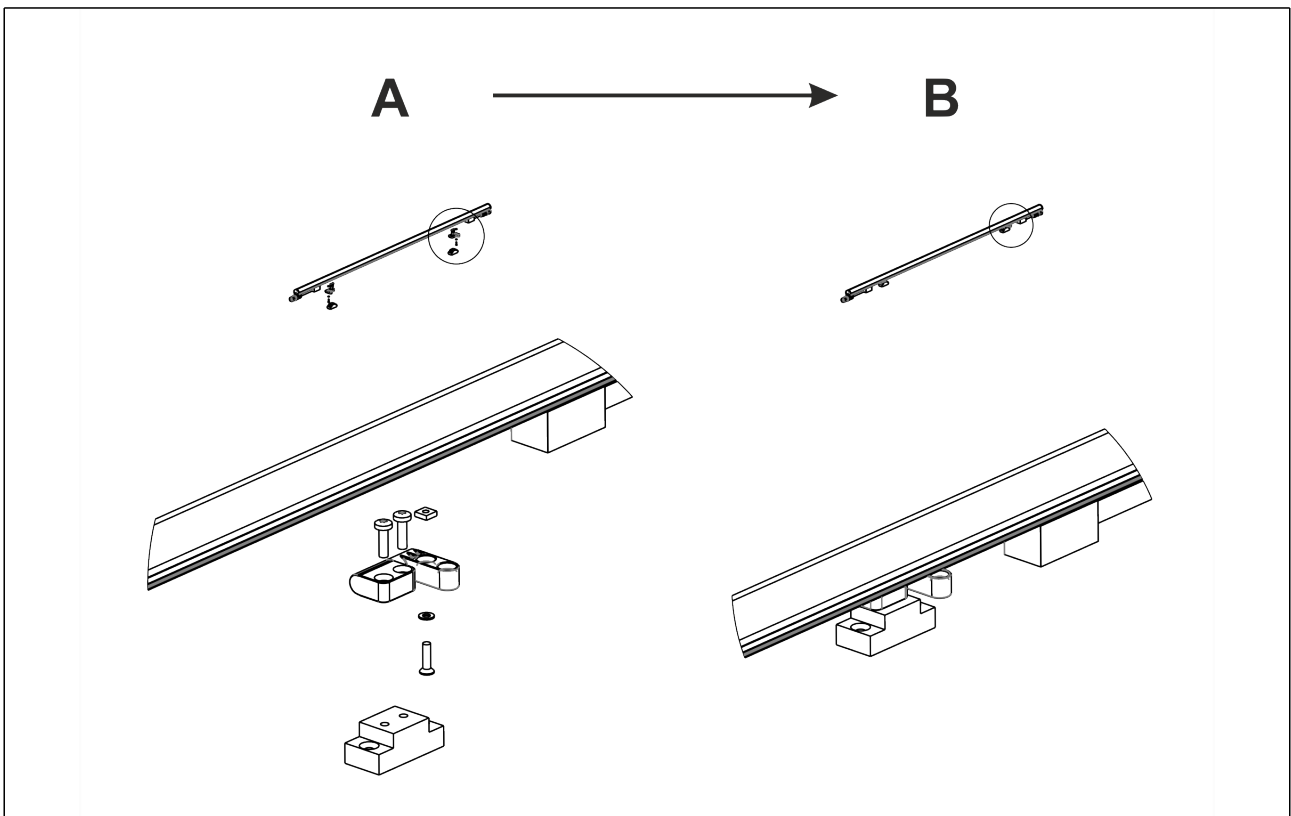
Max. Total Run length max. 22,32 m (73.2 ft)
including 15 m (49.2 ft) leader cable

Mounting



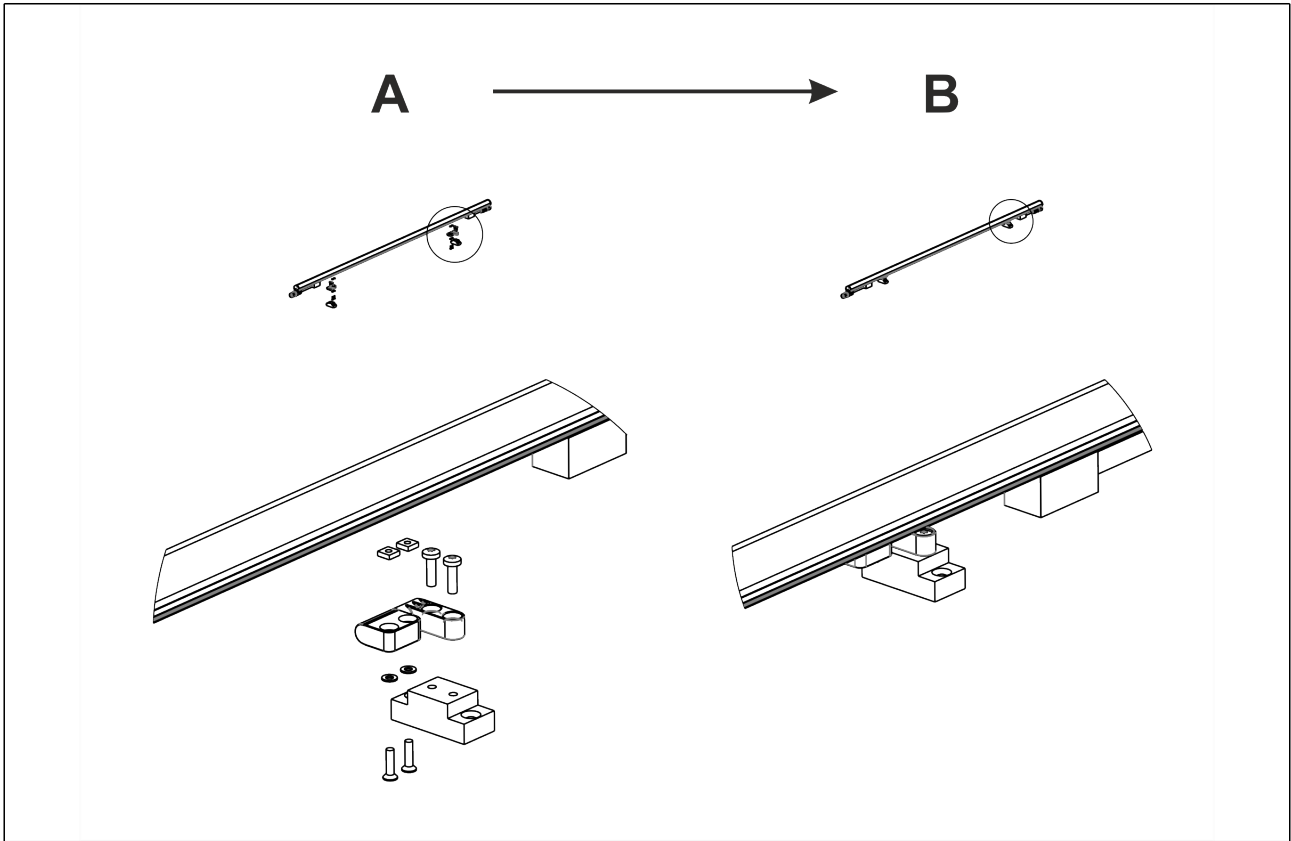
Be aware of thermal expansion.
Keep a gap as shown in the picture between fixtures and solid objects.

1. Mounting friction hinge - lengthwise



Attention:
The fixing screws should be secured chemically in facades applications with a screw locking.

2. Mounting friction hinge - crosswise



Attention:

The fixing screws should be secured chemically in facades applications with a screw locking.

Commissioning

To connect the lights to the VS-Series power supply, consult the operating instructions of the power supply.

Maintenance

Clean device from dirt and residue regularly. Use solvent-free cleaning agents only and do not employ aggressive chemicals or high pressure cleaner. Operate device only after complete drying.

Conformity



Manufacturer



Bion Technologies GmbH

Lindberghstrasse 15
86343 Koenigsbrunn
Tel: +49 (0)8231/95787-0
Fax: +49 (0)8231/95787-29
www.biontechnologies.com
info@biontechnologies.com

YouTube: <http://www.youtube.com/BIONTECHNOLOGIES>

All rights reserved / Subject to change / Specifications may change without notice

BEDIENUNGSANLEITUNG

tantulus outdoor

RGBW

Sicherheitshinweise



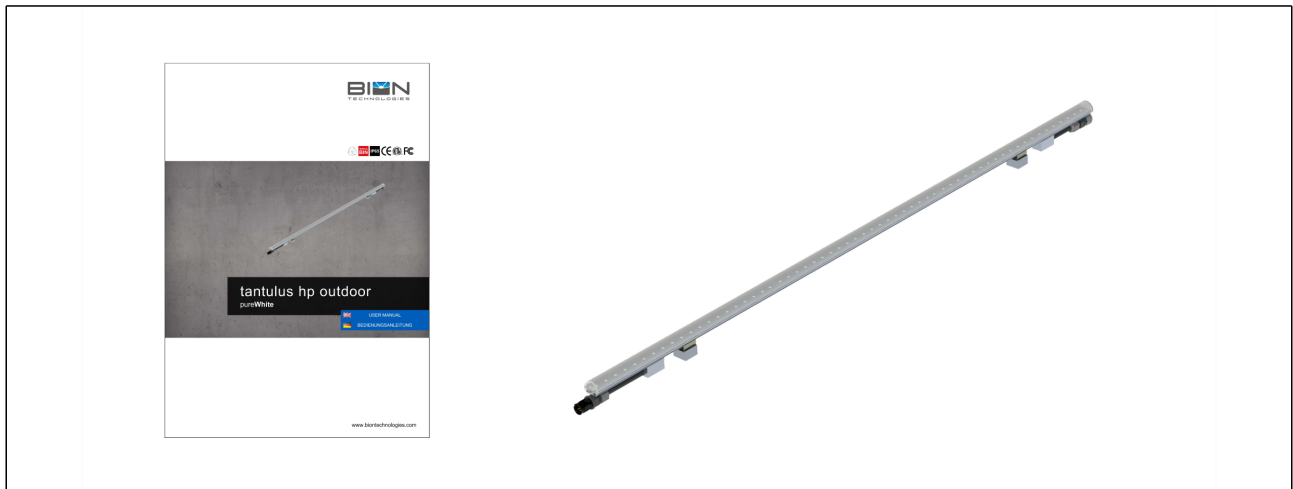
Anschluss und Bedienung dieses Geräts sollte ausschließlich von qualifiziertem Fachpersonal in Übereinstimmung mit allen geltenden Vorschriften erfolgen.

- Beachten Sie immer die technischen Daten auf dem Datenblatt. Technische Änderungen vorbehalten.
- Die beigelegte Gebrauchsanleitung ist Voraussetzung für den ordnungsgemäßen Gebrauch.
- Die Aderbelegung ist gemäß Schaltschema zu beachten!
- Achtung! Vor Beginn der Arbeiten ist die Netzleitung spannungsfrei zu schalten!
- Der Schutz gegen elektrischen Schlag ist beim Einbau sicherzustellen. Wir empfehlen die bauseitige Absicherung über einen Fehlerstrom Schutzschalter.
- Beim Einbau ist darauf zu achten dass benachbarte Bauteile einer Temperatur von 90°C standhalten.
- Leuchte nicht gemeinsam mit induktiven Lasten (Leuchtstofflampen, Entladungslampen, Ventilatoren usw.) im gleichen Stromkreis betreiben. Beim Schalten induktiver Lasten können Defekte an der Leuchte entstehen.
- Wärmedämmung darf nicht auf der Leuchte liegen.
- Beim Einbau ist auf die, in den technischen Daten angegebene, Betriebstemperatur zu achten!
- Beim Bohren der Befestigungslöcher ist darauf zu achten, dass die Netzleitungen nicht beschädigt werden.
- Litzendrähte dürfen nicht verlötet werden. Es sind Aderendhülsen zu verwenden.
- Spannungskennzeichnung auf dem Betriebsgerät beachten.
- Ein einwandfreier elektrischer Übergang ist beim Anschließen der Leuchte zu gewährleisten.
- Wenn die Leuchte unter Spannung mit der Versorgungsspannung verbunden wird, kann die Leuchte beschädigt werden! (Kein Gewährleistungsfall)
- Jegliche Veränderung ist untersagt. Der Hersteller übernimmt keine Haftung durch Schäden die durch Veränderung, unsachgemäßen Einsatz oder fehlerhafte Montage entstehen.
- Gerät trocken lagern und vor Beschädigung schützen!



Lieferumfang

- Packen Sie alle Teile aus.
- Prüfen Sie den Verpackungsinhalt auf sichtbare Transportschäden.
- Prüfen Sie, ob der Verpackungsinhalt vollständig ist.





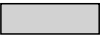



Im Lieferumfang enthalten:

- 1x Leuchte tantulus gem. Konfigurationsangaben Typenschild
- Halteklammer-Anzahl: $2 \leq 1225 \text{ mm (48.23 in)} < 3$
- Bedienungsanleitung

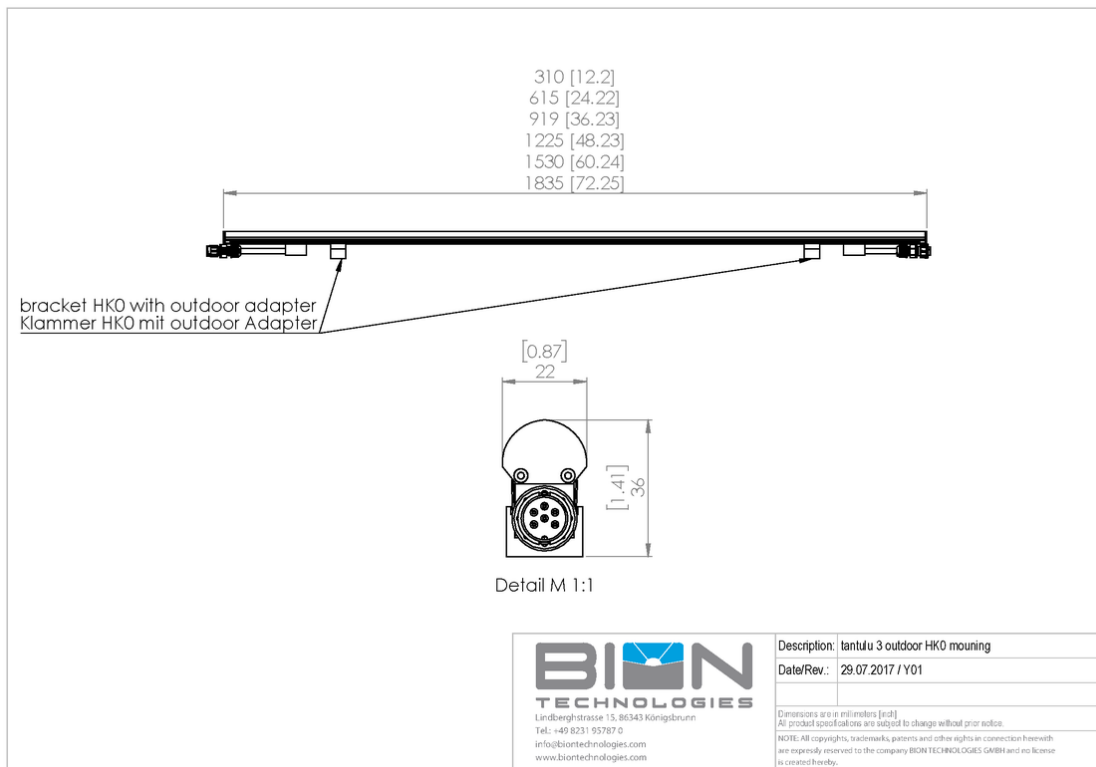
Wenn Sie Transportschäden oder Unstimmigkeiten zwischen dem hier angegebenen Lieferumfang und Verpackungsinhalt feststellen, informieren Sie unverzüglich Ihre Verkaufsstelle.

Technische Daten

Abmessungen	22 mm x 36 mm [B x H] mit Halteklammer / Schanier 0.87 in x 1.42 in [B x H] mit Halteklammer / Schanier																																			
Leuchtenlängen	210 mm, 310 mm, 415 mm, 515 mm, 615 mm, 720 mm, 820 mm, 920 mm, 1025 mm, 1125 mm, 1225 mm, 1330 mm, 1430 mm, 1530 mm, 1635 mm, 1735 mm, 1835 mm 8.27 in, 12.21 in, 16.34 in, 20.28 in, 24.22 in, 28.35 in, 32.29 in, 36.23 in, 40.36 in, 44.30 in, 48.23 in, 52.37 in, 56.30 in, 60.24 in, 64.37 in, 68.31 in, 72.25 in																																			
Leuchtentyp	 RGBW																																			
Farbtemperaturen W-Kanal	2600 K, 3300 K, 4000 K * Projektbezogene LED-Farben für RGBW/RGB möglich.																																			
Abstrahlwinkel	30° x 120°, 120°, 120°																																			
Lichtstrom	<table border="1"> <tr><td>210 mm (8.27 in):</td><td>147 lm</td></tr> <tr><td>310 mm (12.21 in):</td><td>223 lm</td></tr> <tr><td>415 mm (16.34 in):</td><td>297 lm</td></tr> <tr><td>515 mm (20.28 in):</td><td>370 lm</td></tr> <tr><td>615 mm (24.22 in):</td><td>446 lm</td></tr> <tr><td>720 mm (28.35 in):</td><td>520 lm</td></tr> <tr><td>820 mm (32.29 in):</td><td>593 lm</td></tr> <tr><td>920 mm (36.23 in):</td><td>669 lm</td></tr> <tr><td>1025 mm (40.36 in):</td><td>743 lm</td></tr> <tr><td>1125 mm (44.3 in):</td><td>816 lm</td></tr> <tr><td>1225 mm (48.23 in):</td><td>892 lm</td></tr> <tr><td>1330 mm (52.37 in):</td><td>966 lm</td></tr> <tr><td>1430 mm (56.3 in):</td><td>1039 lm</td></tr> <tr><td>1530 mm (60.24 in):</td><td>1115 lm</td></tr> <tr><td>1635 mm (64.37 in):</td><td>1189 lm</td></tr> <tr><td>1735 mm (68.31 in):</td><td>1262 lm</td></tr> <tr><td>1835 mm (72.25 in):</td><td>1338 lm</td></tr> </table>		210 mm (8.27 in):	147 lm	310 mm (12.21 in):	223 lm	415 mm (16.34 in):	297 lm	515 mm (20.28 in):	370 lm	615 mm (24.22 in):	446 lm	720 mm (28.35 in):	520 lm	820 mm (32.29 in):	593 lm	920 mm (36.23 in):	669 lm	1025 mm (40.36 in):	743 lm	1125 mm (44.3 in):	816 lm	1225 mm (48.23 in):	892 lm	1330 mm (52.37 in):	966 lm	1430 mm (56.3 in):	1039 lm	1530 mm (60.24 in):	1115 lm	1635 mm (64.37 in):	1189 lm	1735 mm (68.31 in):	1262 lm	1835 mm (72.25 in):	1338 lm
210 mm (8.27 in):	147 lm																																			
310 mm (12.21 in):	223 lm																																			
415 mm (16.34 in):	297 lm																																			
515 mm (20.28 in):	370 lm																																			
615 mm (24.22 in):	446 lm																																			
720 mm (28.35 in):	520 lm																																			
820 mm (32.29 in):	593 lm																																			
920 mm (36.23 in):	669 lm																																			
1025 mm (40.36 in):	743 lm																																			
1125 mm (44.3 in):	816 lm																																			
1225 mm (48.23 in):	892 lm																																			
1330 mm (52.37 in):	966 lm																																			
1430 mm (56.3 in):	1039 lm																																			
1530 mm (60.24 in):	1115 lm																																			
1635 mm (64.37 in):	1189 lm																																			
1735 mm (68.31 in):	1262 lm																																			
1835 mm (72.25 in):	1338 lm																																			
Lichtquelle	<table border="1"> <tr><td>210 mm (8.27 in):</td><td>13 LEDs</td></tr> <tr><td>310 mm (12.21 in):</td><td>20 LEDs</td></tr> <tr><td>415 mm (16.34 in):</td><td>27 LEDs</td></tr> <tr><td>515 mm (20.28 in):</td><td>33 LEDs</td></tr> <tr><td>615 mm (24.22 in):</td><td>40 LEDs</td></tr> <tr><td>720 mm (28.35 in):</td><td>47 LEDs</td></tr> <tr><td>820 mm (32.29 in):</td><td>53 LEDs</td></tr> <tr><td>920 mm (36.23 in):</td><td>60 LEDs</td></tr> <tr><td>1025 mm (40.36 in):</td><td>67 LEDs</td></tr> <tr><td>1125 mm (44.3 in):</td><td>73 LEDs</td></tr> <tr><td>1225 mm (48.23 in):</td><td>80 LEDs</td></tr> <tr><td>1330 mm (52.37 in):</td><td>87 LEDs</td></tr> <tr><td>1430 mm (56.3 in):</td><td>93 LEDs</td></tr> <tr><td>1530 mm (60.24 in):</td><td>100 LEDs</td></tr> <tr><td>1635 mm (64.37 in):</td><td>107 LEDs</td></tr> <tr><td>1735 mm (68.31 in):</td><td>113 LEDs</td></tr> <tr><td>1835 mm (72.25 in):</td><td>120 LEDs</td></tr> </table>		210 mm (8.27 in):	13 LEDs	310 mm (12.21 in):	20 LEDs	415 mm (16.34 in):	27 LEDs	515 mm (20.28 in):	33 LEDs	615 mm (24.22 in):	40 LEDs	720 mm (28.35 in):	47 LEDs	820 mm (32.29 in):	53 LEDs	920 mm (36.23 in):	60 LEDs	1025 mm (40.36 in):	67 LEDs	1125 mm (44.3 in):	73 LEDs	1225 mm (48.23 in):	80 LEDs	1330 mm (52.37 in):	87 LEDs	1430 mm (56.3 in):	93 LEDs	1530 mm (60.24 in):	100 LEDs	1635 mm (64.37 in):	107 LEDs	1735 mm (68.31 in):	113 LEDs	1835 mm (72.25 in):	120 LEDs
210 mm (8.27 in):	13 LEDs																																			
310 mm (12.21 in):	20 LEDs																																			
415 mm (16.34 in):	27 LEDs																																			
515 mm (20.28 in):	33 LEDs																																			
615 mm (24.22 in):	40 LEDs																																			
720 mm (28.35 in):	47 LEDs																																			
820 mm (32.29 in):	53 LEDs																																			
920 mm (36.23 in):	60 LEDs																																			
1025 mm (40.36 in):	67 LEDs																																			
1125 mm (44.3 in):	73 LEDs																																			
1225 mm (48.23 in):	80 LEDs																																			
1330 mm (52.37 in):	87 LEDs																																			
1430 mm (56.3 in):	93 LEDs																																			
1530 mm (60.24 in):	100 LEDs																																			
1635 mm (64.37 in):	107 LEDs																																			
1735 mm (68.31 in):	113 LEDs																																			
1835 mm (72.25 in):	120 LEDs																																			
Farbwiedergabeindex	R _a >= 82																																			
R9	20																																			
LED-Binning																																				
MacAdam-Ellipsen Binning	3																																			

Eingangsspannung	Netzteil: extern	
Wirkleistungsaufnahme	210 mm (8.27 in):	Max. 6 W
	310 mm (12.21 in):	Max. 6 W
	415 mm (16.34 in):	Max. 12 W
	515 mm (20.28 in):	Max. 12 W
	615 mm (24.22 in):	Max. 12 W
	720 mm (28.35 in):	Max. 18 W
	820 mm (32.29 in):	Max. 18 W
	920 mm (36.23 in):	Max. 18 W
	1025 mm (40.36 in):	Max. 24 W
	1125 mm (44.3 in):	Max. 24 W
	1225 mm (48.23 in):	Max. 24 W
	1330 mm (52.37 in):	Max. 30 W
	1430 mm (56.3 in):	Max. 30 W
	1530 mm (60.24 in):	Max. 30 W
	1635 mm (64.37 in):	Max. 36 W
	1735 mm (68.31 in):	Max. 36 W
	1835 mm (72.25 in):	Max. 36 W
Schutzklasse	II	
Lagertemperatur	-20 °C / +40 °C -4 °F / +104 °F	
Betriebstemperatur	-20 °C / +40 °C -4 °F / +104 °F	
Einschalttemperatur	-20 °C / +40 °C -4 °F / +104 °F	
Lebensdauer [L70]	40'000 h @ 25 °C (77 °F) 25'000 h @ 50 °C (122 °F)	
LED-Klasse	Klasse 2 LED Produkt	
Gehäuse	Aluminium	
Gehäusefarbe(n)	 Aluminium natur eloxiert (Standard)	
Linse	Material: PMMA Transluzenzgrad:	
	frost	89%
	weiß	70%
Schutzart	IP65	
Umgebung	 indoor  outdoor	
Zulassungen		

Technische Zeichnung

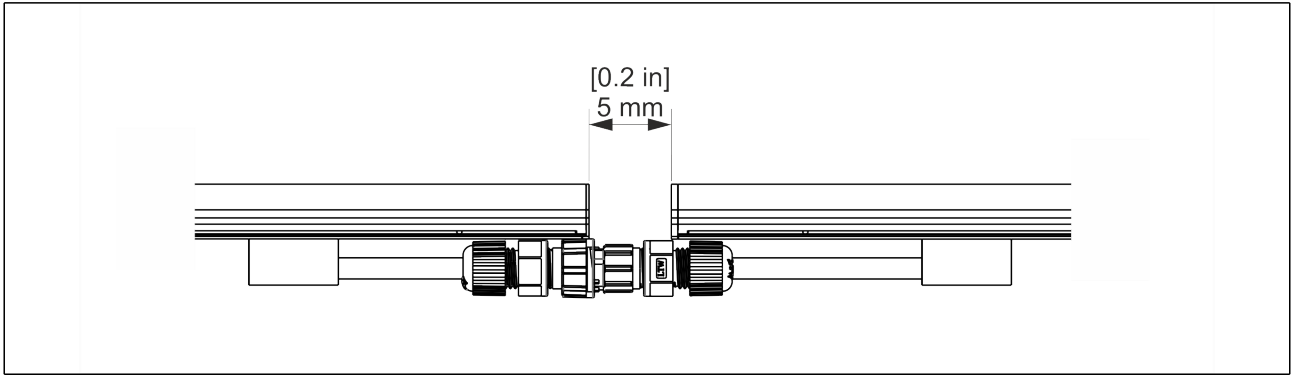


Verkabelung

Leuchten je Netzteilaustritt max. 7,32 m (24 ft)

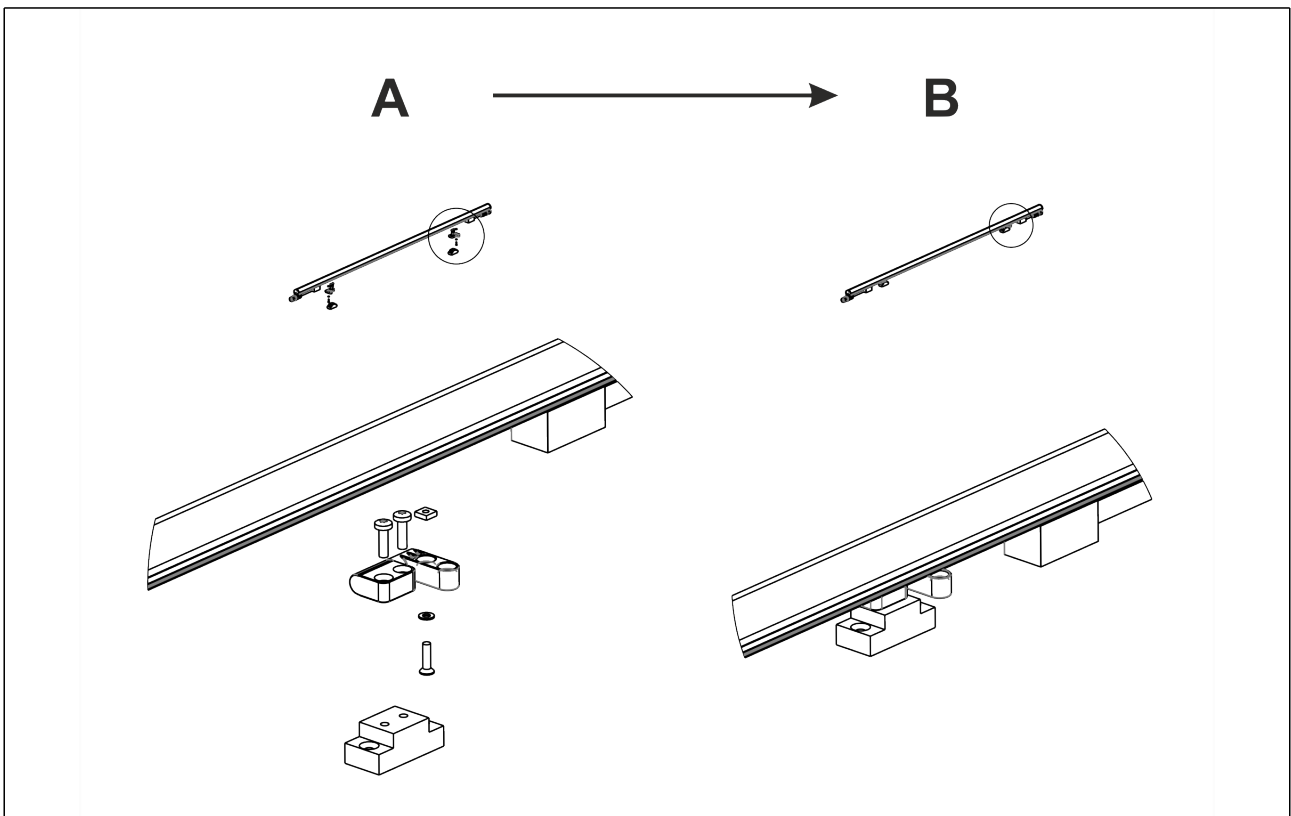
Gesamtstranglänge max. 22,32 m (73.2 ft)
mit 15 m (49.2 ft) Anschlusskabel

Montage



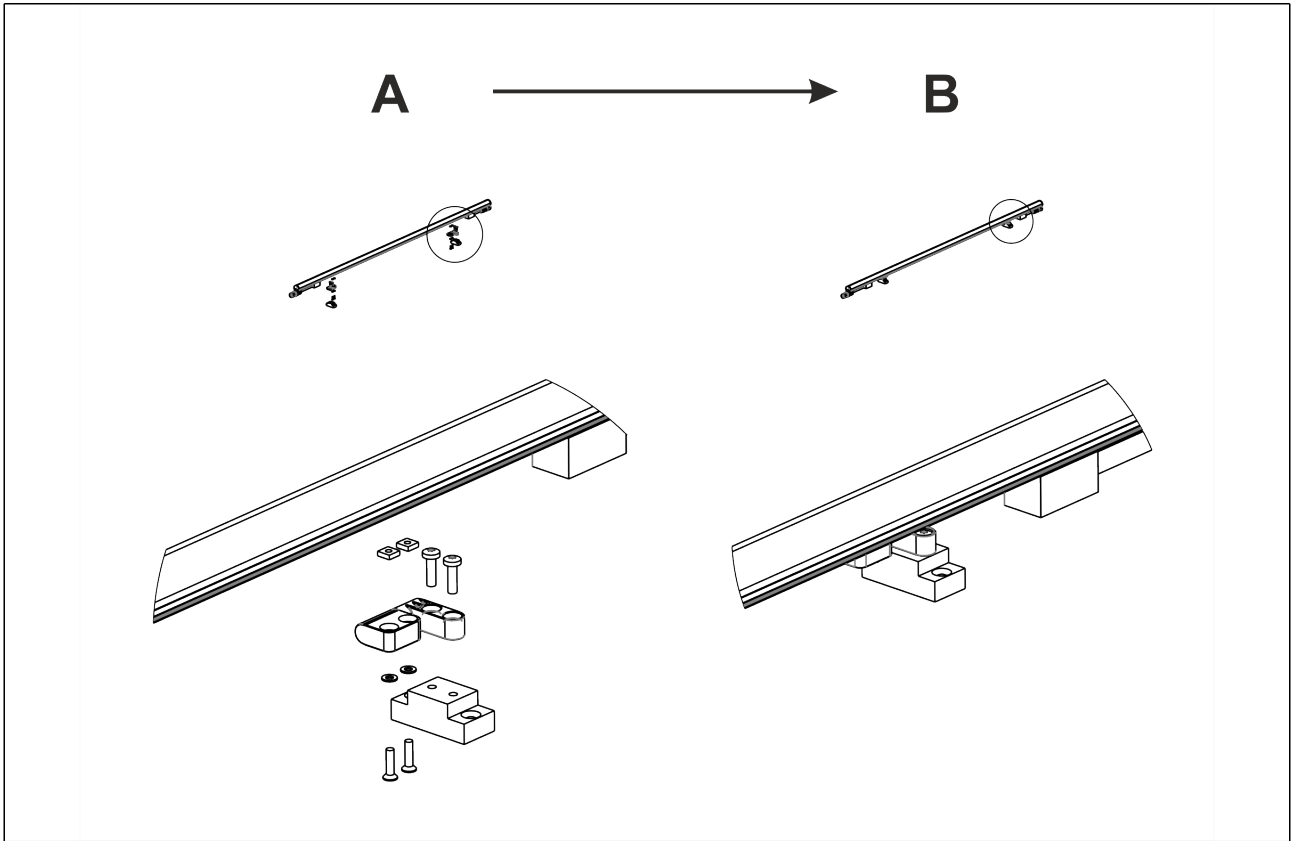
Die Wärmeausdehnung ist zu beachten.
Halten Sie den benötigten Abstand zu anderen Leuchten und festen Gegenständen ein.

1. Montage Friktionsschanier - längs



Achtung:
Die Befestigungsschrauben müssen im Fassadenbereich chemisch mit einer Schraubensicherung gesichert werden.

2. Montage Friktionsschanier - quer



Achtung:

Die Befestigungsschrauben müssen im Fassadenbereich chemisch mit einer Schraubensicherung gesichert werden.

Inbetriebnahme

Zum Anschluss der Leuchten an VS-Serie Netzteil konsultieren sie bitte die Bedienungsanleitung des Netzteils.

Wartung + Pflege

Gerät regelmäßig mit einem feuchten Tuch reinigen. Verwenden Sie ausschließlich lösungsmittelfreie Reinigungsmittel und verwenden Sie keine Chemikalien.

Konformität



Hersteller



Bion Technologies GmbH

Lindberghstrasse 15

86343 Koenigsbrunn

Tel: +49 (0)8231/95787-0

Fax: +49 (0)8231/95787-29

www.biontechnologies.com

info@biontechnologies.com

YouTube: <http://www.youtube.com/BIONTECHNOLOGIES>

All rights reserved / Subject to change / Specifications may change without notice



Lindberghstrasse 15
86343 Koenigsbrunn
Tel: +49 (0)8231/95787-0
Fax: +49 (0)8231/95787-29
www.biontechnologies.com
info@biontechnologies.com

YouTube: <http://www.youtube.com/user/BIONTECHNOLOGIES>

© 2016, BION TECHNOLOGIS GMBH
All rights reserved / Subject to change / Specifications may change without notice