

tantulus indoor

RGBW



USER MANUAL



BEDIENUNGSANLEITUNG

USER MANUAL

tantulus indoor

RGBW

Safety Instructions

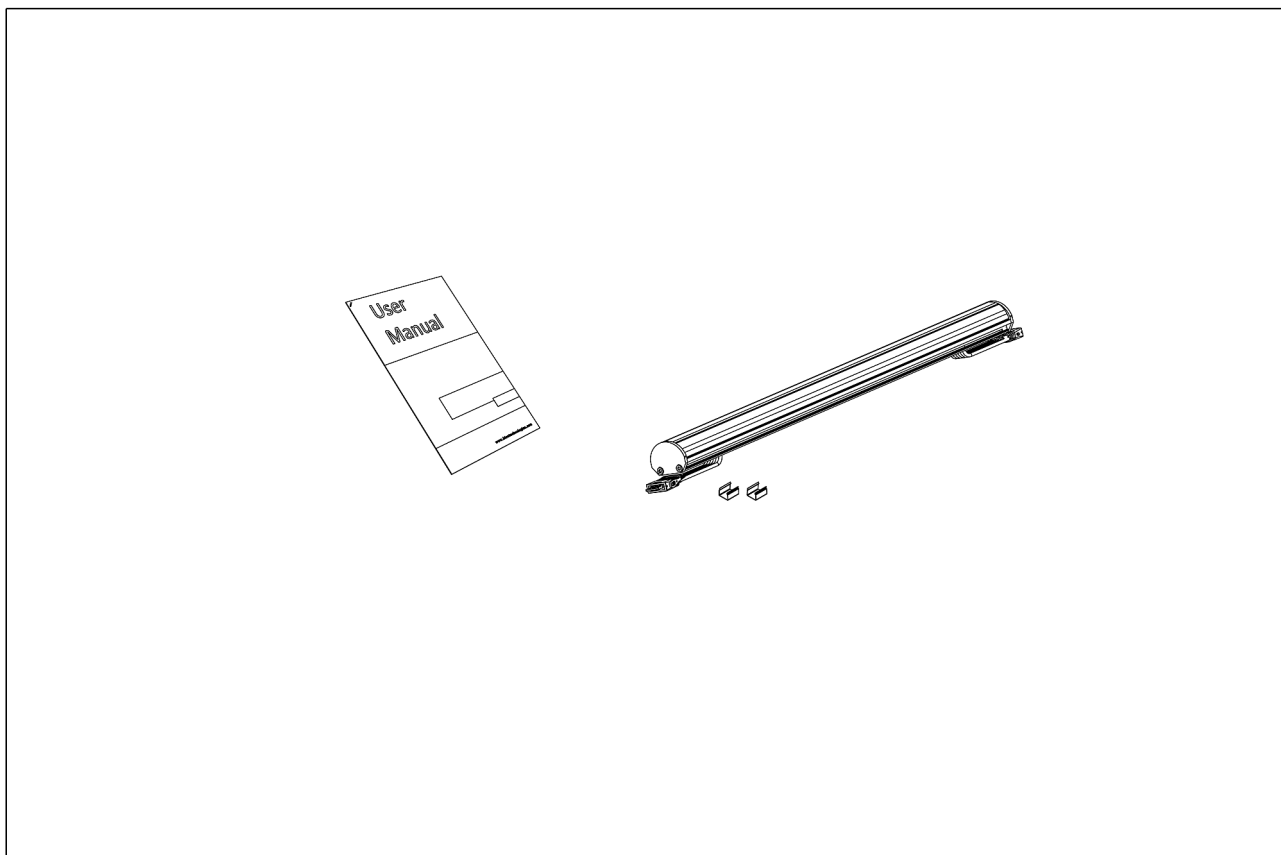


Devices must be installed by qualified personnel in compliance with all pertaining regulations.

- Always refer to the technical parameters in the data sheet. All items are subject to technical modification.
- Refer to the attached User Manual as a basis for correct use.
- Consult circuit diagram for correct wiring.
- Note! Before attempting any work, make sure device is separated from main power.
- Make sure protection against line voltage shock is provided during installation.
- We recommend securing the installation by RCD circuit breakers.
- Note that adjacent parts or devices must be temperature proof up to 90°C.
- Do not operate the fixture with inductive consumers (fluorescent lamps, gas discharge lamps, ventilators etc.) in the same electric circuit. Activation of inductive consumers can cause damage to the operating device.
- Do not place heat insulation material on the fixture.
- Mind the operating temperatures of the fixture according to the technical data sheet.
- Before drilling the mounting holes, take precautions not to harm or damage any power lines.
- Do not solder cable strands. Use cable strand sleeves instead.
- Note and mind voltage label on the device.
- Make sure flawless electrical connectivity is provided.;
- Connecting the lamp to the powered-up mains can cause damage to the lamp! (voids product warranty!)
- No modification allowed. No liability will be assumed in case of damage incurred by alteration, improper use or faulty installation.

Scope of delivery

- Check completeness of supplied device immediately after receipt.








In delivery included:

- 1x Fixture tantulus according specifications type label
- Bracket count: $2 \leq 1225 \text{ mm (48.23 in)} < 3$
- User manual

If you detect any transportation damage or differences between specified packing contents and your unpacked delivery, please contact your dealer immediately.

Technical Data

Dimensions	23 mm x 19 mm [W x H] 0.91 in x 0.75 in [W x H]		
Standard Unit Lengths	310 mm, 615 mm, 920 mm, 1225 mm, 1530 mm, 1835 mm 12.21 in, 24.22 in, 36.23 in, 48.23 in, 60.24 in, 72.25 in		
Fixture Typ	 RGBW		
Color Temperatures W-Channel	2000 K, 3000 K, 4000 K * Project-specific LED-colors for RGBW/RGB available.		
Beam Angles	30° x 120°, 60° x 120°, 120°, 120°, 120°		
Luminous Flux	310 mm (12.21 in):	615 mm (24.22 in):	920 mm (36.23 in):
	1225 mm (48.23 in):	1530 mm (60.24 in):	1835 mm (72.25 in):
	371 lm	742 lm	1113 lm
	1484 lm	1855 lm	2226 lm
Light Source	310 mm (12.21 in):	615 mm (24.22 in):	920 mm (36.23 in):
	1225 mm (48.23 in):	1530 mm (60.24 in):	1835 mm (72.25 in):
	20 LEDs	40 LEDs	60 LEDs
	80 LEDs	100 LEDs	120 LEDs
Color Rendering Index	R _a >= 82		
R9	20		
LED-Binning			
MacAdam Ellipses Binning	3		

Input Voltage	Power supply: external												
Power Consumption	<table> <tr> <td>310 mm (12.21 in):</td> <td>Max. 6 W</td> </tr> <tr> <td>615 mm (24.22 in):</td> <td>Max. 12 W</td> </tr> <tr> <td>920 mm (36.23 in):</td> <td>Max. 18 W</td> </tr> <tr> <td>1225 mm (48.23 in):</td> <td>Max. 24 W</td> </tr> <tr> <td>1530 mm (60.24 in):</td> <td>Max. 30 W</td> </tr> <tr> <td>1835 mm (72.25 in):</td> <td>Max. 36 W</td> </tr> </table>	310 mm (12.21 in):	Max. 6 W	615 mm (24.22 in):	Max. 12 W	920 mm (36.23 in):	Max. 18 W	1225 mm (48.23 in):	Max. 24 W	1530 mm (60.24 in):	Max. 30 W	1835 mm (72.25 in):	Max. 36 W
310 mm (12.21 in):	Max. 6 W												
615 mm (24.22 in):	Max. 12 W												
920 mm (36.23 in):	Max. 18 W												
1225 mm (48.23 in):	Max. 24 W												
1530 mm (60.24 in):	Max. 30 W												
1835 mm (72.25 in):	Max. 36 W												
Protection Class	II												
Storage Temperatur	-20 °C / +40 °C -4 °F / +104 °F												
Operating Temperature	-20 °C / +40 °C -4 °F / +104 °F												
Start-up Temperature	-20 °C / +40 °C -4 °F / +104 °F												
Lumen Maintenance [L70]	65'000 h @ 25 °C (77 °F) 40'000 h @ 50 °C (122 °F)												
LED-Class	Class 2 LED Product												
Housing	Aluminium												
Housing Color(s)	 Aluminium anodized (Standard)												
Lens	Material: PMMA Translucency <table> <tr> <td>clear</td> <td>90%</td> </tr> <tr> <td>frost</td> <td>87%</td> </tr> <tr> <td>white</td> <td>70%</td> </tr> </table>	clear	90%	frost	87%	white	70%						
clear	90%												
frost	87%												
white	70%												
Weight	<table> <tr> <td>325 mm (12.80 in):</td> <td>0,11 kg (0.24 lbs)</td> </tr> <tr> <td>630 mm (24.80 in):</td> <td>0,22 kg (0.49 lbs)</td> </tr> <tr> <td>953 mm (37.52 in):</td> <td>0,33 kg (0.73 lbs)</td> </tr> <tr> <td>1240 mm (48.82 in):</td> <td>0,44 kg (0.97 lbs)</td> </tr> <tr> <td>1545 mm (60.83 in):</td> <td>0,55 kg (1.21 lbs)</td> </tr> <tr> <td>1850 mm (72.83 in):</td> <td>0,66 kg (1.46 lbs)</td> </tr> </table>	325 mm (12.80 in):	0,11 kg (0.24 lbs)	630 mm (24.80 in):	0,22 kg (0.49 lbs)	953 mm (37.52 in):	0,33 kg (0.73 lbs)	1240 mm (48.82 in):	0,44 kg (0.97 lbs)	1545 mm (60.83 in):	0,55 kg (1.21 lbs)	1850 mm (72.83 in):	0,66 kg (1.46 lbs)
325 mm (12.80 in):	0,11 kg (0.24 lbs)												
630 mm (24.80 in):	0,22 kg (0.49 lbs)												
953 mm (37.52 in):	0,33 kg (0.73 lbs)												
1240 mm (48.82 in):	0,44 kg (0.97 lbs)												
1545 mm (60.83 in):	0,55 kg (1.21 lbs)												
1850 mm (72.83 in):	0,66 kg (1.46 lbs)												
Ingress Protection	IP20												
Environment	 indoor												
Certification													

Wiring

Max. Fixtures per Feed	CE max. 7,32 m (24 ft) cETLus Class 2 max. 5,18 m (17 ft)
Max. Total Run length	CE max. 22,32 m (73.2 ft) cETLus Class 2 max. 20,18 m (66.2 ft) including 15 m (49.2 ft) leader cable

Commissioning

To connect the lights to the VS-Series power supply, consult the operating instructions of the power supply.

Maintenance

Clean device from dirt and residue regularly. Use solvent-free cleaning agents only and do not employ aggressive chemicals or high pressure cleaner. Operate device only after complete drying.

Conformity



Manufacturer



Bion Technologies GmbH

Lindberghstrasse 15
86343 Koenigsbrunn
Tel: +49 (0)8231/95787-0
Fax: +49 (0)8231/95787-29
www.biontechnologies.com
info@biontechnologies.com

YouTube: <http://www.youtube.com/BIONTECHNOLOGIES>

All rights reserved / Subject to change / Specifications may change without notice



BEDIENUNGSANLEITUNG

tantulus indoor

RGBW

Sicherheitshinweise

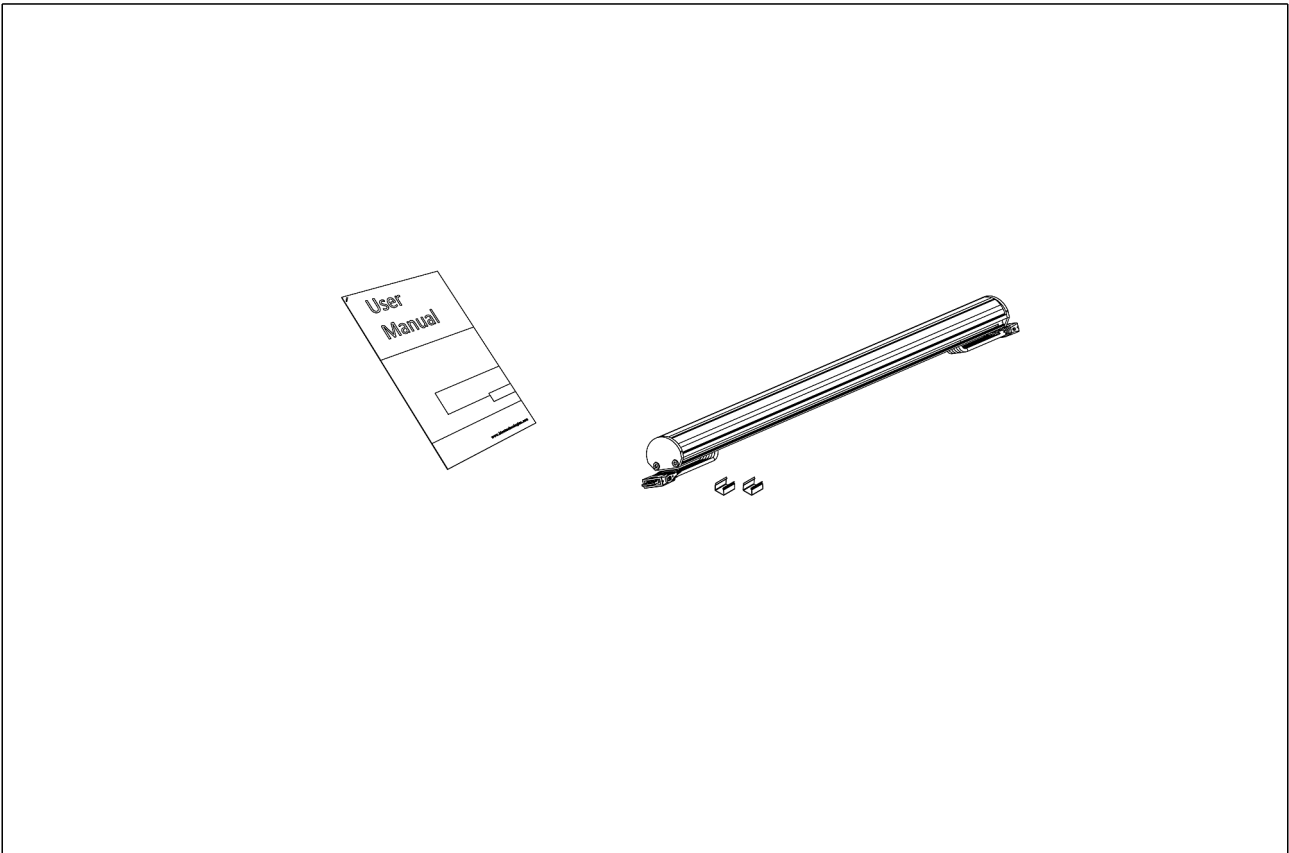


Anschluss und Bedienung dieses Geräts sollte ausschließlich von qualifiziertem Fachpersonal in Übereinstimmung mit allen geltenden Vorschriften erfolgen.

- Beachten Sie immer die technischen Daten auf dem Datenblatt. Technische Änderungen vorbehalten.
- Die beigelegte Gebrauchsanleitung ist Voraussetzung für den ordnungsgemäßen Gebrauch.
- Die Aderbelegung ist gemäß Schaltschema zu beachten!
- Achtung! Vor Beginn der Arbeiten ist die Netzleitung spannungsfrei zu schalten!
- Der Schutz gegen elektrischen Schlag ist beim Einbau sicherzustellen. Wir empfehlen die bauseitige Absicherung über einen Fehlerstrom Schutzschalter.
- Beim Einbau ist darauf zu achten dass benachbarte Bauteile einer Temperatur von 90°C standhalten.
- Leuchte nicht gemeinsam mit induktiven Lasten (Leuchtstofflampen, Entladungslampen, Ventilatoren usw.) im gleichen Stromkreis betreiben. Beim Schalten induktiver Lasten können Defekte an der Leuchte entstehen.
- Wärmedämmung darf nicht auf der Leuchte liegen.
- Beim Einbau ist auf die, in den technischen Daten angegebene, Betriebstemperatur zu achten!
- Beim Bohren der Befestigungslöcher ist darauf zu achten, dass die Netzleitungen nicht beschädigt werden.
- Litzendrähte dürfen nicht verlötet werden. Es sind Aderendhülsen zu verwenden.
- Spannungskennzeichnung auf dem Betriebsgerät beachten.
- Ein einwandfreier elektrischer Übergang ist beim Anschließen der Leuchte zu gewährleisten.
- Wenn die Leuchte unter Spannung mit der Versorgungsspannung verbunden wird, kann die Leuchte beschädigt werden! (Kein Gewährleistungsfall)
- Jegliche Veränderung ist untersagt. Der Hersteller übernimmt keine Haftung durch Schäden die durch Veränderung, unsachgemäßen Einsatz oder fehlerhafte Montage entstehen.
- Gerät trocken lagern und vor Beschädigung schützen!

Lieferumfang

- Packen Sie alle Teile aus.
- Prüfen Sie den Verpackungsinhalt auf sichtbare Transportschäden.
- Prüfen Sie, ob der Verpackungsinhalt vollständig ist.



Im Lieferumfang enthalten:

- 1x Leuchte tantulus gem. Konfigurationsangaben Typenschild
- Halteklammer-Anzahl: $2 \leq 1225 \text{ mm (48.23 in)} < 3$
- Bedienungsanleitung

Wenn Sie Transportschäden oder Unstimmigkeiten zwischen dem hier angegebenen Lieferumfang und Verpackungsinhalt feststellen, informieren Sie unverzüglich Ihre Verkaufsstelle.

Technische Daten

Abmessungen 23 mm x 19 mm [B x H]
0.91 in x 0.75 in [B x H]

Leuchtenlängen 310 mm, 615 mm, 920 mm, 1225 mm, 1530 mm, 1835 mm
12.21 in, 24.22 in, 36.23 in, 48.23 in, 60.24 in, 72.25 in

Leuchtentyp



RGBW

Farbtemperaturen W-Kanal 2000 K, 3000 K, 4000 K
* Projektbezogene LED-Farben für RGBW/RGB möglich.

Abstrahlwinkel 30° x 120°, 60° x 120°, 120°, 120°, 120°

Lichtstrom	310 mm (12.21 in):	371 lm
	615 mm (24.22 in):	742 lm
	920 mm (36.23 in):	1113 lm
	1225 mm (48.23 in):	1484 lm
	1530 mm (60.24 in):	1855 lm
	1835 mm (72.25 in):	2226 lm

Lichtquelle	310 mm (12.21 in):	20 LEDs
	615 mm (24.22 in):	40 LEDs
	920 mm (36.23 in):	60 LEDs
	1225 mm (48.23 in):	80 LEDs
	1530 mm (60.24 in):	100 LEDs
	1835 mm (72.25 in):	120 LEDs






Farbwiedergabeindex $R_a \geq 82$

R9 20

LED-Binning



MacAdam-Ellipsen Binning 3

Eingangsspannung	Netzteil: extern	
Wirkleistungsaufnahme	310 mm (12.21 in):	Max. 6 W
	615 mm (24.22 in):	Max. 12 W
	920 mm (36.23 in):	Max. 18 W
	1225 mm (48.23 in):	Max. 24 W
	1530 mm (60.24 in):	Max. 30 W
	1835 mm (72.25 in):	Max. 36 W
Schutzklasse	II	
Lagertemperatur	-20 °C / +40 °C -4 °F / +104 °F	
Betriebstemperatur	-20 °C / +40 °C -4 °F / +104 °F	
Einschalttemperatur	-20 °C / +40 °C -4 °F / +104 °F	
Lebensdauer [L70]	65'000 h @ 25 °C (77 °F) 40'000 h @ 50 °C (122 °F)	
LED-Klasse	Klasse 2 LED Produkt	
Gehäuse	Aluminium	
Gehäusefarbe(n)	 Aluminium natur eloxiert (Standard)	
Linse	Material: PMMA Transluzenzgrad: klar 90% frost 87% weiß 70%	
Gewicht	325 mm (12.80 in):	0,11 kg (0.24 lbs)
	630 mm (24.80 in):	0,22 kg (0.49 lbs)
	953 mm (37.52 in):	0,33 kg (0.73 lbs)
	1240 mm (48.82 in):	0,44 kg (0.97 lbs)
	1545 mm (60.83 in):	0,55 kg (1.21 lbs)
	1850 mm (72.83 in):	0,66 kg (1.46 lbs)
Schutzart	IP20	
Umgebung	 indoor	
Zulassungen	  	

Verkabelung

Leuchten je Netzteilanschluss CE max. 7,32 m (24 ft)
cETLus Class 2 max. 5,18 m (17 ft)

Gesamtstranglänge CE max. 22,32 m (73.2 ft)
cETLus Class 2 max. 20,18 m (66.2 ft)
mit 15 m (49.2 ft) Anschlusskabel

Inbetriebnahme

Zum Anschluss der Leuchten an VS-Serie Netzteil konsultieren sie bitte die Bedienungsanleitung des Netzteils.

Wartung + Pflege

Gerät regelmäßig mit einem feuchten Tuch reinigen. Verwenden Sie ausschließlich lösungsmittelfreie Reinigungsmittel und verwenden Sie keine Chemikalien.

Konformität



Hersteller



Bion Technologies GmbH

Lindberghstrasse 15

86343 Koenigsbrunn

Tel: +49 (0)8231/95787-0

Fax: +49 (0)8231/95787-29

www.biontechnologies.com

info@biontechnologies.com

YouTube: <http://www.youtube.com/BIONTECHNOLOGIES>

All rights reserved / Subject to change / Specifications may change without notice



Lindberghstrasse 15
86343 Koenigsbrunn
Tel: +49 (0)8231/95787-0
Fax: +49 (0)8231/95787-29
www.biontechnologies.com
info@biontechnologies.com

YouTube: <http://www.youtube.com/user/BIONTECHNOLOGIES>

© 2022, BION TECHNOLOGIS GMBH
All rights reserved / Subject to change / Specifications may change without notice