

DALI-DMX Konverter

TECHNISCHES DATENBLATT

DALI-DMX Konverter

Technische Daten

Abmessungen 220 mm x 121 mm x 55 mm [L x B x H]
8.66 in x 4.76 in x 2.17 in [L x B x H]

Steuerung DALI

Eingangsspannung Netzteil: intern |

Schutzklasse II

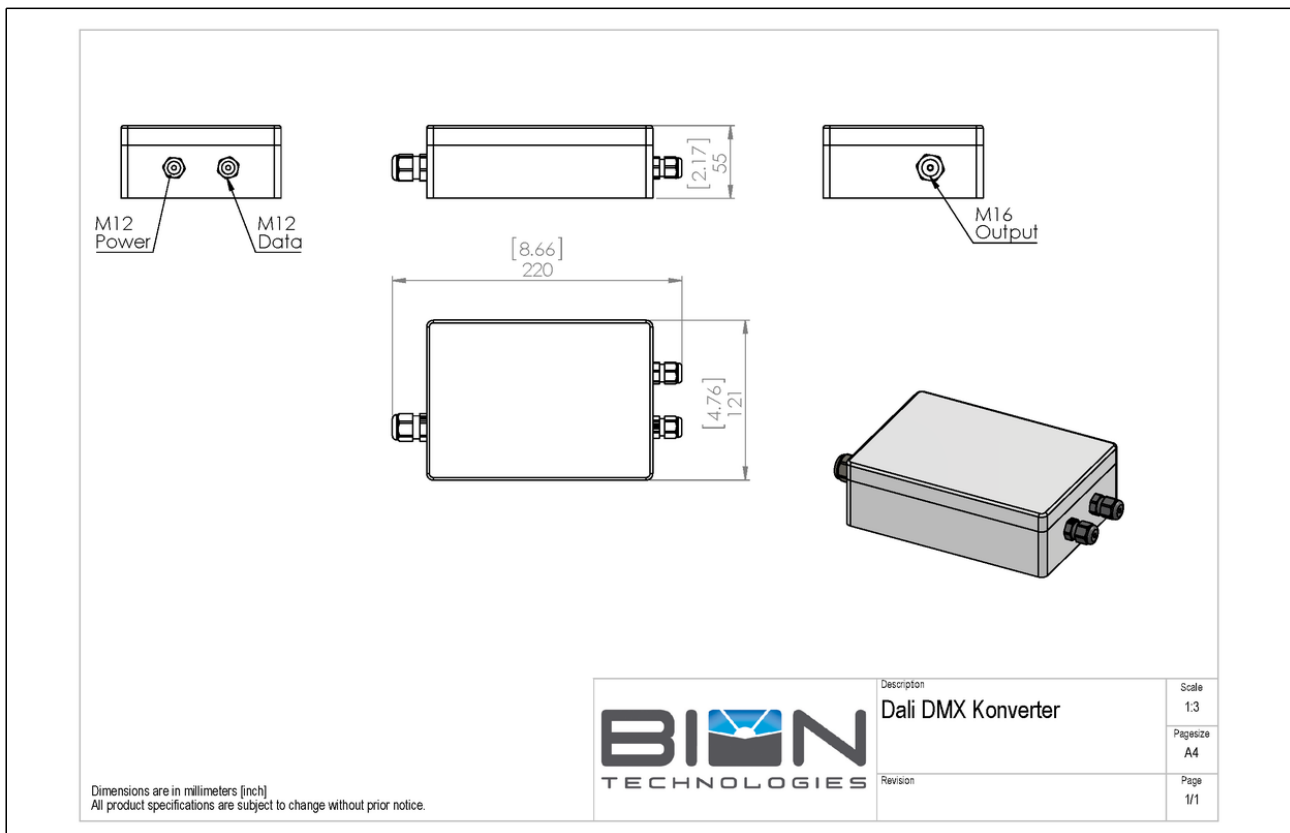
Gehäuse Polycarbonat

Schutzart IP65

Zulassungen



Technische Zeichnung





Lindberghstrasse 15
86343 Koenigsbrunn
Tel: +49 (0)8231/95787-0
Fax: +49 (0)8231/95787-29
www.biontechnologies.com
info@biontechnologies.com

YouTube: <http://www.youtube.com/user/BIONTECHNOLOGIES>